

INSTRUKCJA MONTAŻU I EKSPLOATACJI ZACZEPU KULOWEGO DO SAMOCHODU:

Mercedes A- Klasa (W169)

(10/2004 -)

Mercedes B- Klasa (W245)

(06/2005 -)

Nr kat. M-098



PRZEZNACZENIE

Zaczepek kulowy M-098 jest przeznaczony do holowania przyczepy. Zaczepek ten posiada aktualne Świadectwo Homologacji uprawniające do oznaczenia wyrobu znakiem homologacji E20.

WARUNKI MONTAŻU

Zaczepek kulowy M-098 może być używany i eksploatowany w samochodzie o właściwym stanie technicznym elementów nadwozia. Zaczepek musi być zamontowany i eksploatowany w samochodzie zgodnie z niniejszą instrukcją.

Wszystkie śruby i nakrętki występujące w zaczepek kulowym muszą być dokręcone odpowiednim momentem obrotowym (Mo) o wartościach podanych w poniższej tabeli (dla śrub w klasie 8.8):

M8	-	25 (Nm)	M12	-	85 (Nm)
M10	-	50 (Nm)	M16	-	200 (Nm)

WARUNKI EKSPLOATACJI

Zaczepek kulowy M-098 posiada tabliczkę znamionową określającą prawidłowe i bezpieczne obciążenie zaczepeku, tj.:

Typ: M-098
A50-X
E20 55R-01 3218
D = 8,65 kN
S = 70 kg
R = 1500 kg

Numer katalogowy zaczepeku kulowego
Klasa zaczepeku kulowego (urządzenia sprzęgającego)
Nr świadectwa Homologacji zaczepeku kulowego
Teoretyczna siła odniesienia działająca na zaczepek kulowy
Max. dopuszczalne obciążenie pionowe kuli zaczepeku
Max. dopuszczalne obciążenie holowanej przyczepy

Siłę D wylicza się ze wzoru:

$$D = g \times \frac{T_x R}{T + R} \text{ kN}$$

T-technicznie dopuszczalna maksymalna masa, w tonach, pojazdu ciągnącego (także ciągników holujących) łącznie, jeśli występuje, z obciążeniem pionowym przyczepy z osią centralną.

R-technicznie dopuszczalna maksymalna masa, w tonach, przyczepy samochodowej z dyszlem ruchomym w płaszczyźnie pionowej lub naczepey.

g- przyspieszenie ziemskie (przyjmowane jako 9,81 m/s²)

Podczas eksploatacji poszczególne elementy zaczepeku kulowego powinny być utrzymane w należytym stanie technicznym i zabezpieczone przed działaniem korozji. W czasie holowania przyczepa musi być złączona dodatkowym elastycznym złączem o odpowiedniej wytrzymałości (linka, łańcuch). W czasie eksploatacji zaczepeku kulowego należy okresowo sprawdzać połączenia śrubowe, a w przypadku poluzowania nakrętek należy je dokręcić.

MONTAŻ

Zaczepek kulowy M-098 składa się z następujących elementów:

- | | | | |
|------------------------------------|----------|-------------------------------|----------|
| 1. Korpus | - 1 szt. | 9. Śruba M12x65 (PN/M-82101) | - 2 szt. |
| 2. Kula | - 1 szt. | 10. Podkładka sprężysta Ø10,2 | -10 szt. |
| 3. Wspornik prawy | - 1 szt. | 11. Podkładka sprężysta Ø12,2 | - 6 szt. |
| 4. Wspornik lewy | - 1 szt. | 12. Podkładka okrągła Ø10,5 | - 8 szt. |
| 5. Uchwyt gniazda elektrycznego | - 1 szt. | 13. Podkładka okrągła Ø13,0 | - 6 szt. |
| 6. Podkładka specjalna Ø35/Ø10,5x5 | - 4 szt. | 14. Nakrętka M10 | - 2 szt. |
| 7. Śruba M10x30 (PN/M-82105) | -10 szt. | 15. Nakrętka M12 | - 4 szt. |
| 8. Śruba M12x35 (PN/M-82105) | - 4 szt. | | |

W celu zamontowania zaczepeku kulowego należy przestrzegać poniższego opisu:

1. Montaż zaczepeku wymaga demontażu i podcinania zderzaka tylnego samochodu.

30.10.2015.

Nr kat. M-098

2. Zdemonstować koło zapasowe.

3. Zdemonstować plastikowe nakładki zabezpieczające.

4. Zdemonstować zderzak tylny wraz ze wzmocnieniem (wzmocnienie nie będzie ponownie wykorzystane).

5. Usunąć zaślepki z otworów montażowych.

6. Wsunąć do podłużnic wsporniki (3, 4) i skrócić śrubami M10x30 (7) wraz z podkładkami sprężystymi Ø10,2 (10) podkładkami Ø35/Ø10,5x5 (6), podkładkami okrągłymi Ø10,5 (12) i nakrętkami M10 (14).

7. Pomiędzy zamontowane wsporniki (3, 4) wsunąć korpus (1) i skrócić śrubami M12x35 (8) wraz z podkładkami okrągłymi Ø13,0 (13), podkładkami sprężystymi Ø12,2 (11) i nakrętkami M12 (15).

8. Uszczelnić pomiędzy pasem tylnym a wspornikami (3, 4) według rys. 2.

9. Wykonać wycięcie w zderzaku według rys. 1.

10. Zamontować zderzak.

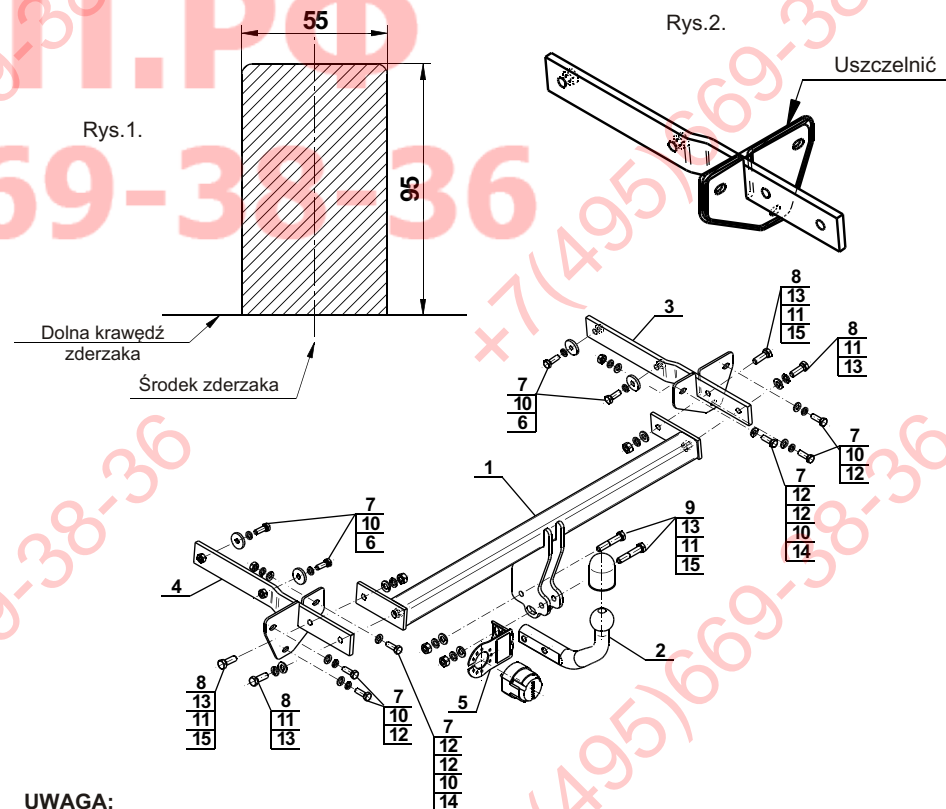
11. Do korpusu (1) dokręcić kulę (2) i uchwyt gniazda elektrycznego (5) śrubami M12x65 (9) wraz z podkładkami okrągłymi Ø13,0 (13), podkładkami sprężystymi Ø12,2 (11), i nakrętkami M12 (15).

Przestrzeganie niniejszej instrukcji zapewnia prawidłowy montaż i eksploatację zaczepeku kulowego M-098.

Po zamontowaniu zaczepeku kulowego M-098 należy uzyskać wpis w dowodzie rejestracyjnym pojazdu.

UWAGA: Sprawdzać połączenia śrubowe po przejechaniu 1000 km. Kulę zawsze utrzymywać w czystości i smarować smarem stałym. Stosować osłonę kuli. Wszystkie uszkodzenia mechaniczne zaczepeku kulowego M-098 wykluczają dalszą jego eksploatację. Uszkodzony zaczepek **nie może być naprawiany**. W przypadku nie przestrzegania opisanego sposobu montażu lub niewłaściwego jego użytkowania producent **nie ponosi odpowiedzialności** za powstałe szkody.

SCHEMAT MONTAŻU:



UWAGA:

Cena zaczepeku kulowego nie obejmuje wiązki elektrycznej.

Nr kat. M-098



FITTING AND OPERATION MANUAL

Cat. No.M-098

DESTINATION

Tow bar **M-098** is designed for towing a trailer. This ball hook has a current certification of approval authorizing the product with **E20** certification sign.

FITTING CONDITIONS

Tow bar **M-098** can be used and operated in a car with proper technical conditions of body elements. Those parts cannot be mechanically damaged. The ball hook has to be installed and operated in a car according to this instruction. All bolts and nuts in ball hook have to be screwed down with proper torque (Mo). Torque values are given below:

M8	-	25 (Nm)	M12	-	85 (Nm)
M10	-	50 (Nm)	M16	-	200 (Nm)

OPERATION CONDITIONS

The tow bar **M-098** has a rating plate describing correct and safe loads of the hook:

Typ: M-098	Tow bar catalogue number.
A50-X	Tow bar class (compressing device)
E20 55R-01 3218	Tow bar certification of approval number
D = 8,65 kN	Theoretical related force working on a ball hook
S = 70 kg	Max permissible vertical load of the hook ball
R = 1500 kg	Max permissible load of towing trailer

D - force is calculated using the following formula:

$$D = g_x \frac{T_x R}{T + R} \text{ kN}$$

T-technically permissible maximum mass in tonnes of the towing vehicle (also towing tractors) including, if necessary, the vertical load of a centrale axle trailer.
 R-technically permissible maximum mass in tonnes of the full trailer with drawgal free to move in the vertical plane or of the semi-trailer.
 g-acceleration due to gravity(assumed as 9,81 m/s²)

During operating individual elements of ball hook should be kept in a proper technical condition and protected from corrosion. The trailer must be linked with an elastic joint with proper durability (cord , chain) while towing .It is necessary to check periodically bolt joints during operating the ball hook. If screws are eased , it is necessary to screw them down .

FITTING

The tow bar **M-098** is made up of the following elements :

- | | | | |
|-------------------------------|------------|-------------------------|------------|
| 1. Towbar mainframe | - 1 piece | 9. Screw M12x65 | - 2 pieces |
| 2. Tow ball | - 1 piece | 10. Spring washer Ø10,2 | -10 pieces |
| 3. Right support | - 1 piece | 11. Spring washer Ø12,2 | - 6 pieces |
| 4. Left support | - 1 piece | 12. Flat washer Ø10,5 | - 8 pieces |
| 5. Electrical socket plate | - 1 piece | 13. Flat washer Ø13,0 | - 6 pieces |
| 6. Special washer Ø35/Ø12,5x5 | - 4 pieces | 14. Nut M10 | - 2 pieces |
| 7. Screw M10x30 | -10 pieces | 15. Nut M12 | - 4 pieces |
| 8. Screw M12x35 | - 4 pieces | | |

Please follow the installation fitting instruction below in order to ensure correct installation of the towbar:

1. Rear bumper cutting and removing is required.

2. Remove the spare wheel.
3. Remove the protective plastic covers.
4. Remove the rear bumper with it reinforcement (reinforcement will not be reused).
5. Remove the plugs from mounting holes.
6. Slide the supports (3, 4) to the chassis using bolts M10x30 (7) with washers Ø35/Ø10,5x5 (6), spring washers Ø10,2 (10), round washers Ø10,5 (12) and nuts M10 (14).
7. Between mounted supports (3, 4) slide the towbar mainframe (1) and screw on using bolts M12x35 (8) with round washers Ø13,0 (13), spring washers Ø12,2 (11) and nuts M12 (15).
8. Seal between the rear belt and supports according to the fig.2.
9. Perform undercut in rear bumper with accordance to the fig. 1.
10. Install the rear bumper.
11. Attach the tow ball (2) and electrical plate (5) to the towbar mainframe (1) using bolts M12x65 (9) with round washers Ø13,0 (13), spring washers Ø12,2 (11) and nuts M12 (15).

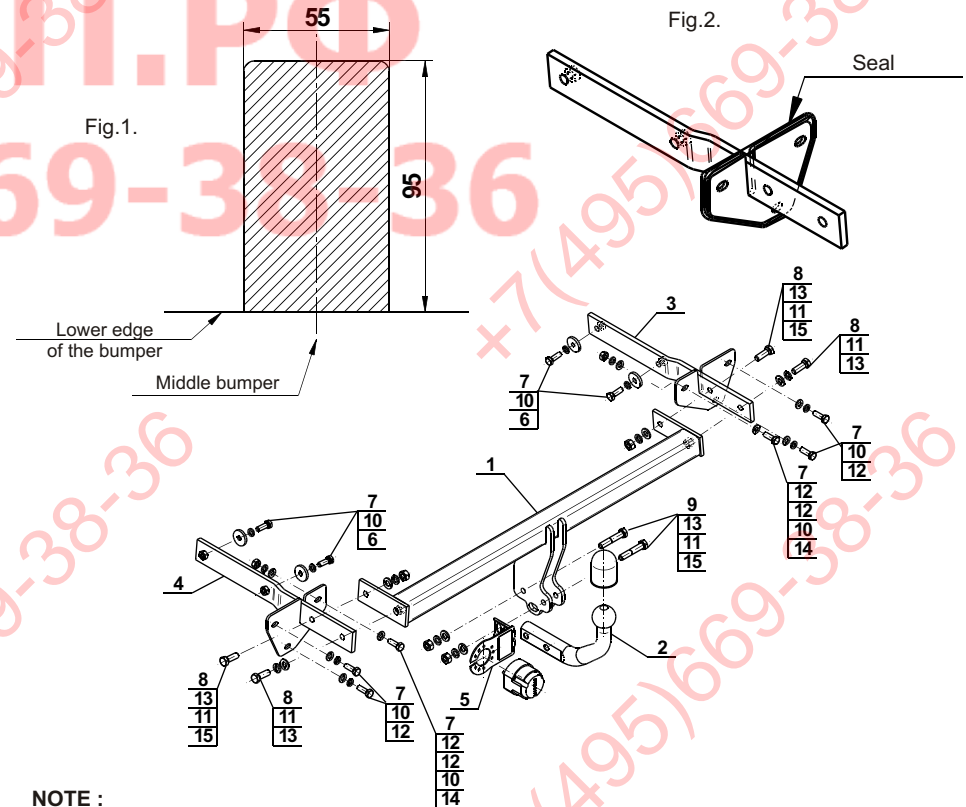
Obeying this instruction assures correct montage and the M-098 tow bar operating.

After assembling of the tow bar **M-098** you have to get entry in cars registration book.

CAUTION :

Check if all bolts and nuts are correctly tightened after 1000km. Keep tow ball clean, grease and cased. All mechanical damages of tow bar excludes its further exploitation. Damaged ball hook **cannot be repaired**. In case of braking the rules of montage or unproper usage manufacturer **do not take responsibility** for arised damages.

MONTAGE DIAGRAM :



NOTE :

Bunch of wires is not included (in total price).